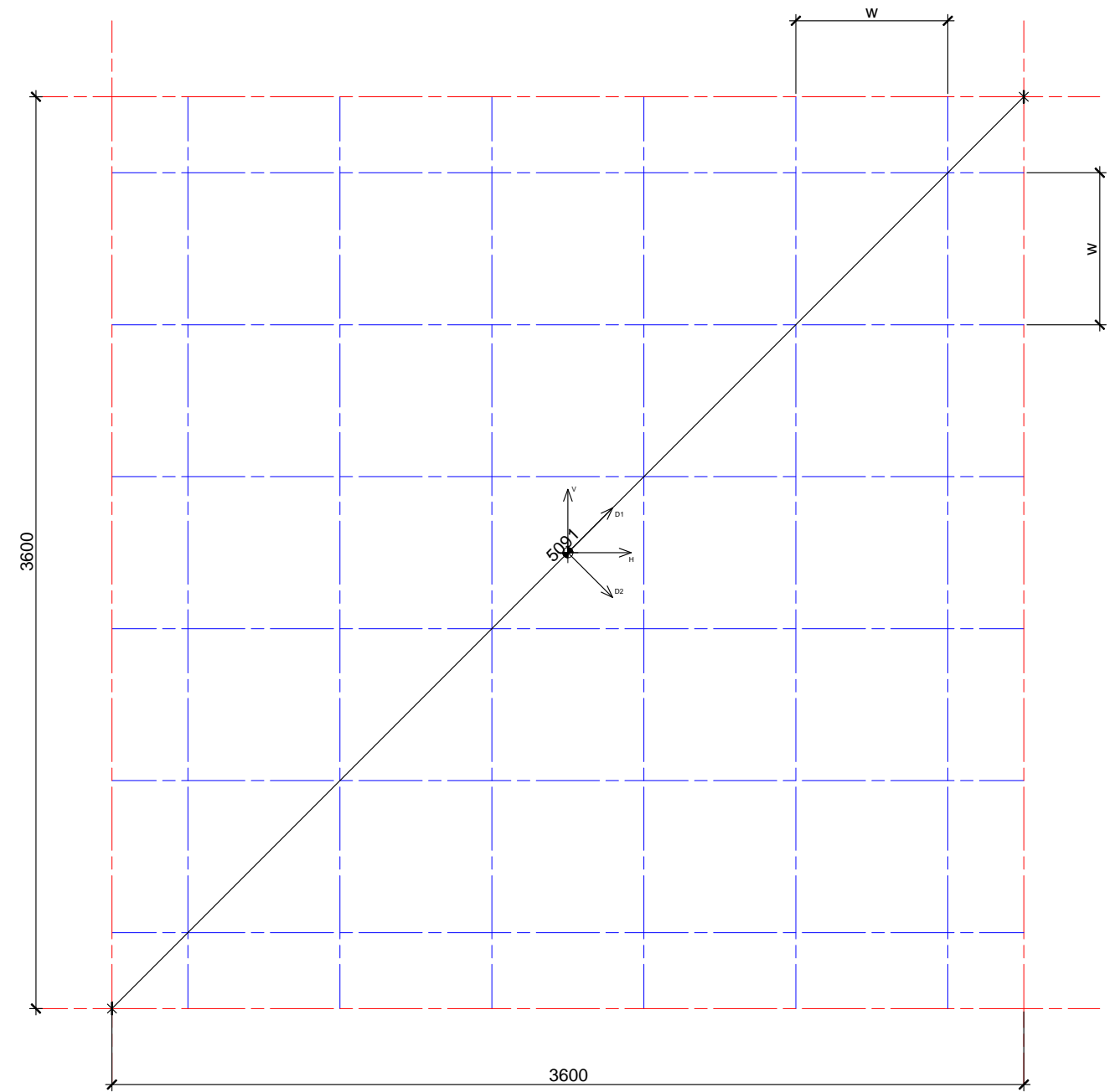
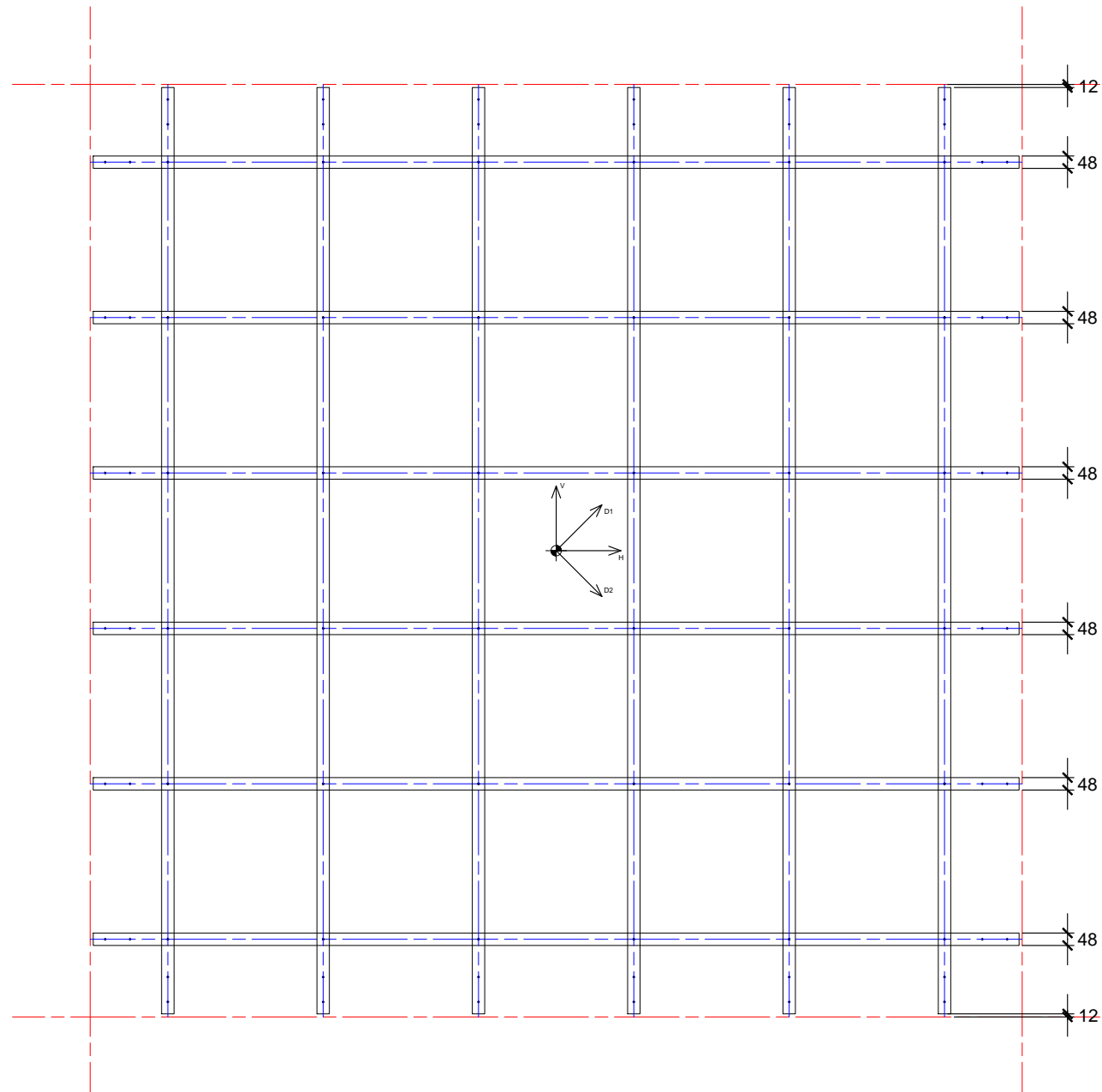


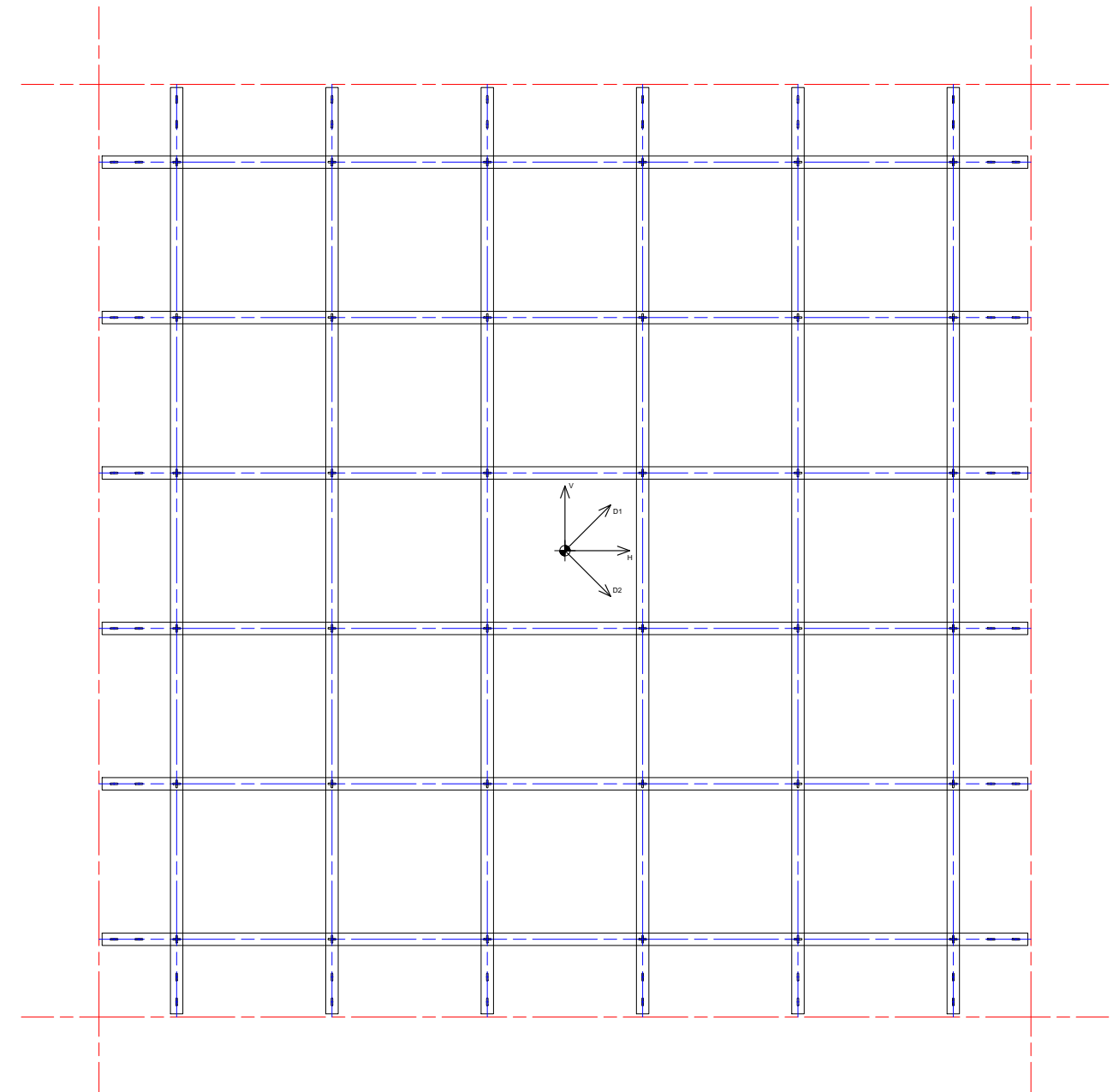
TRAME D'UN MODULE



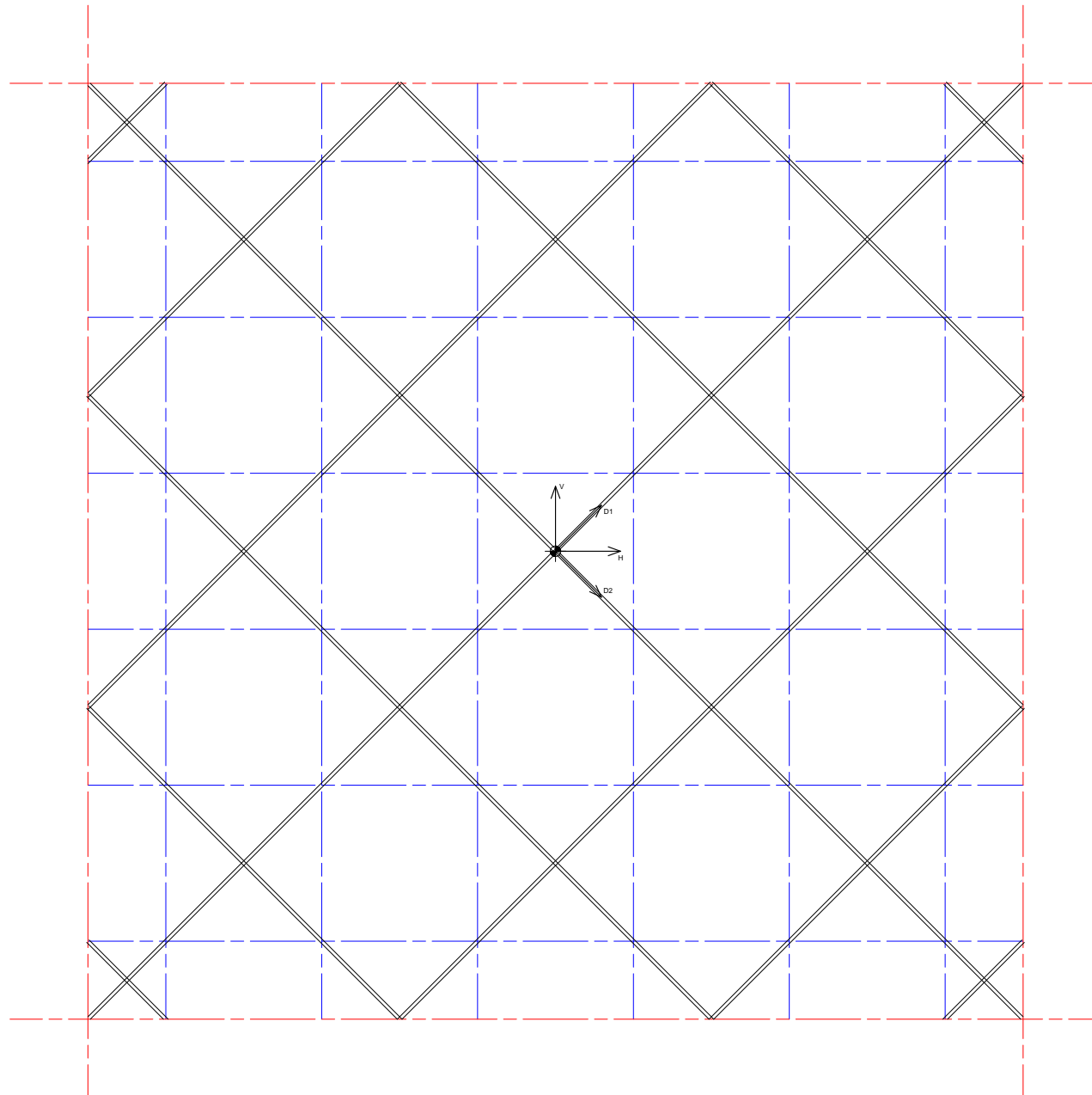
NAPPE HV INFERIEURE



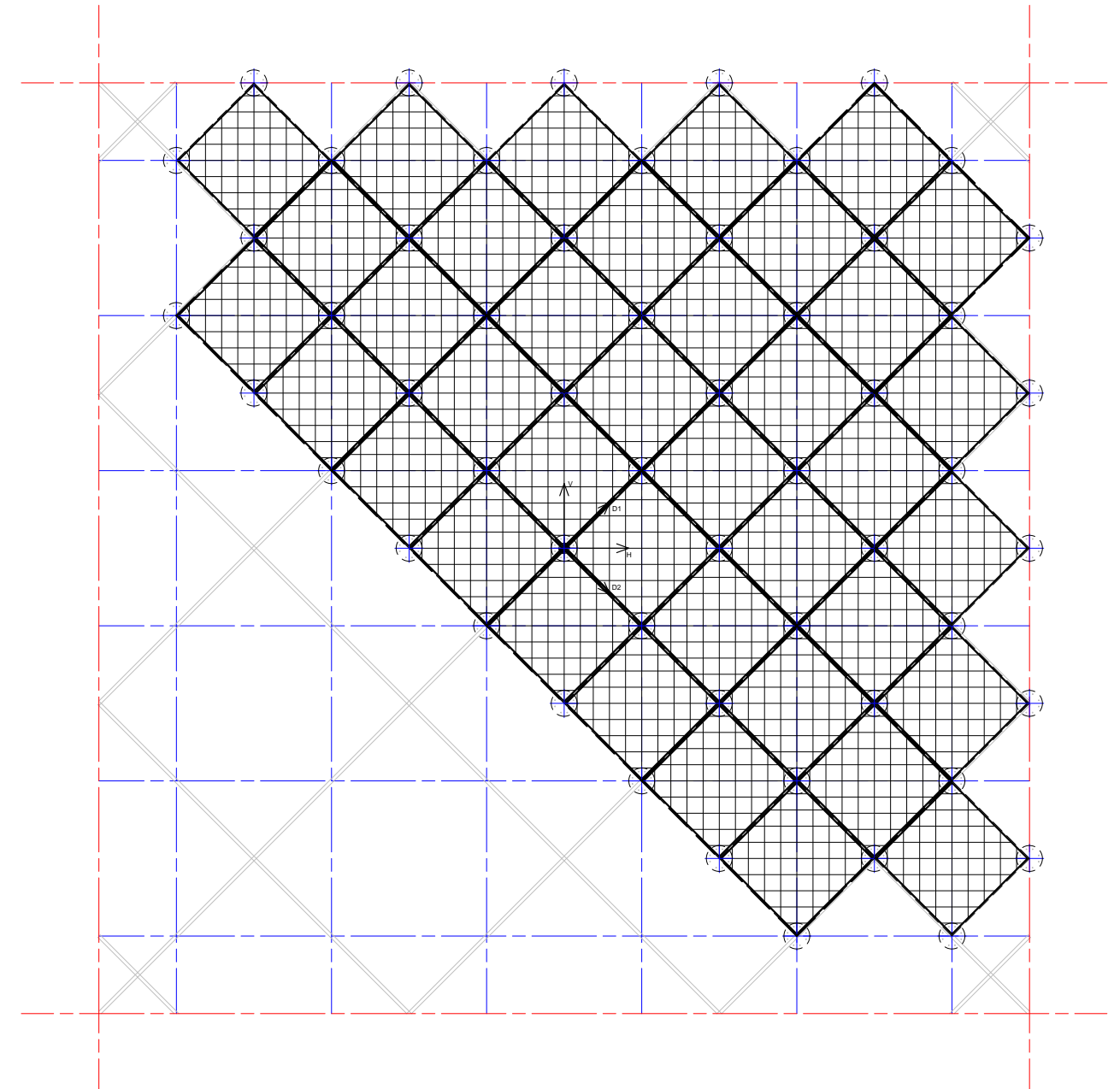
NAPPE HV SUPERIEURE



TRIANGULATION



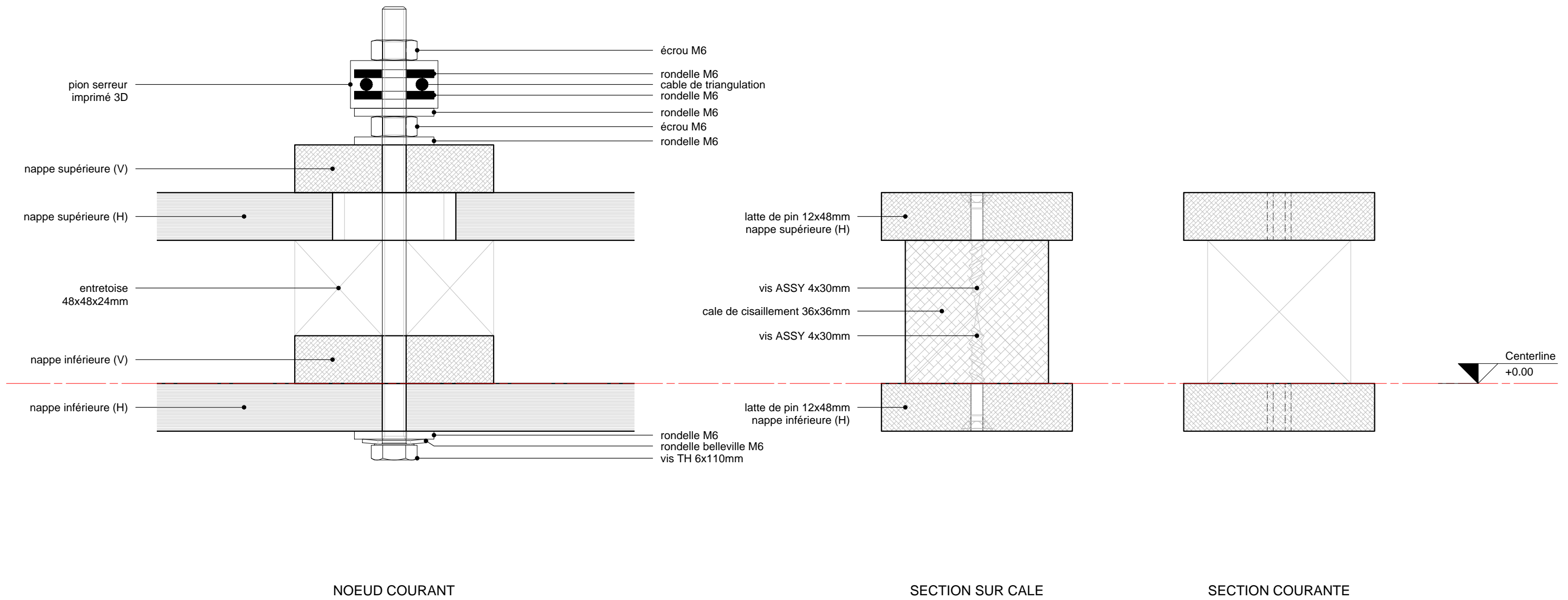
COUVERTURE





GRIDSHELL CLC 2016

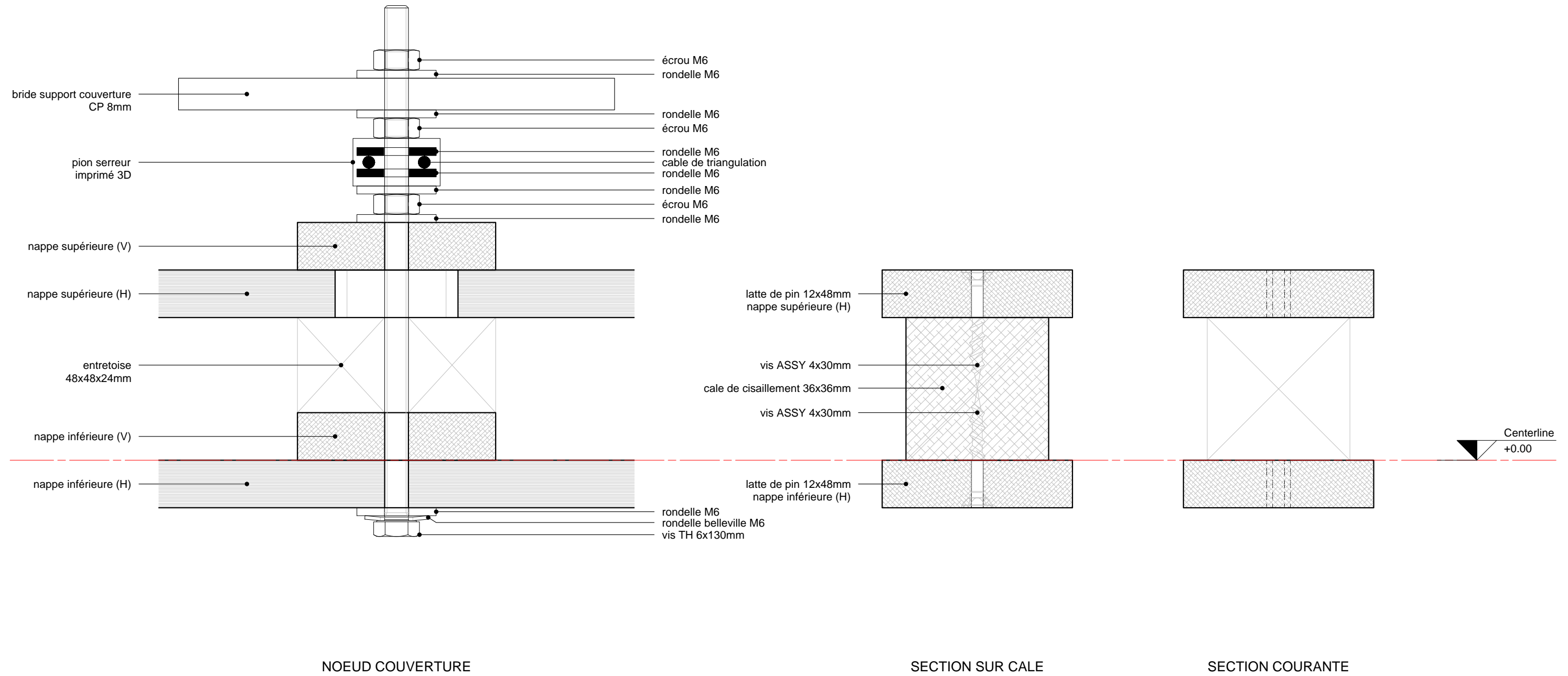
détail noeud courant : coupe H

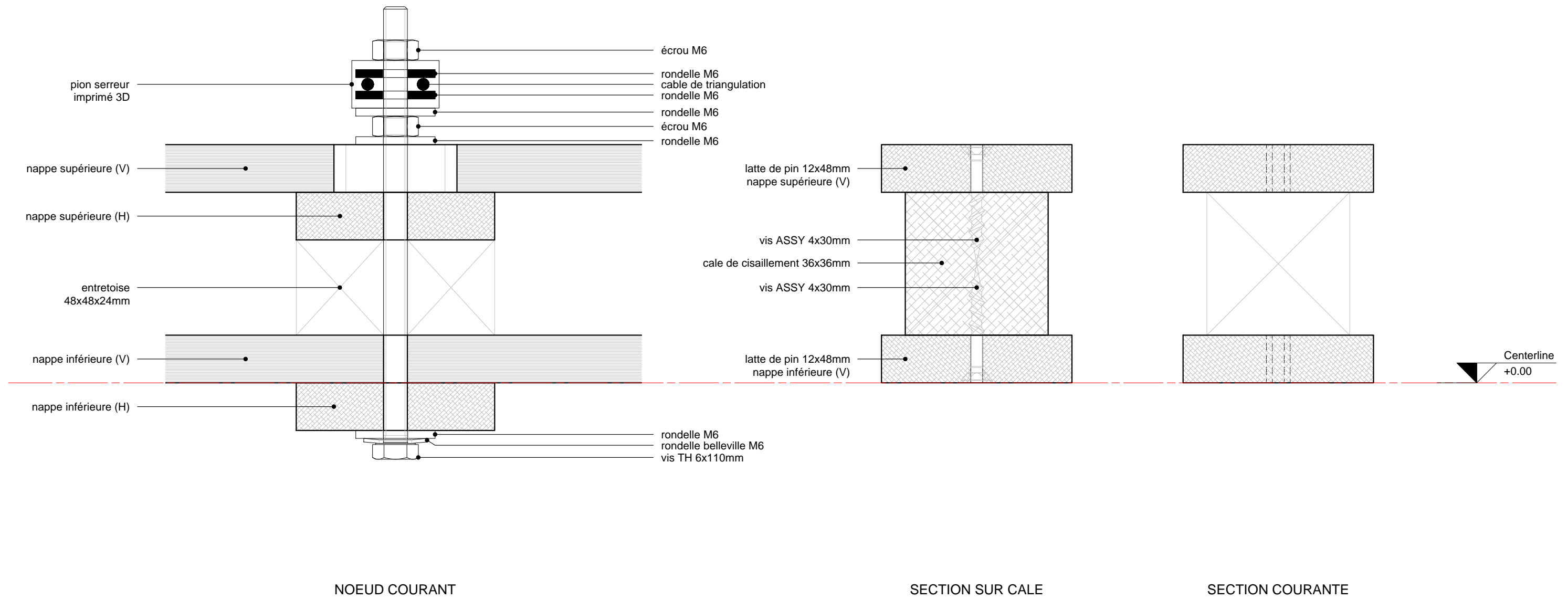


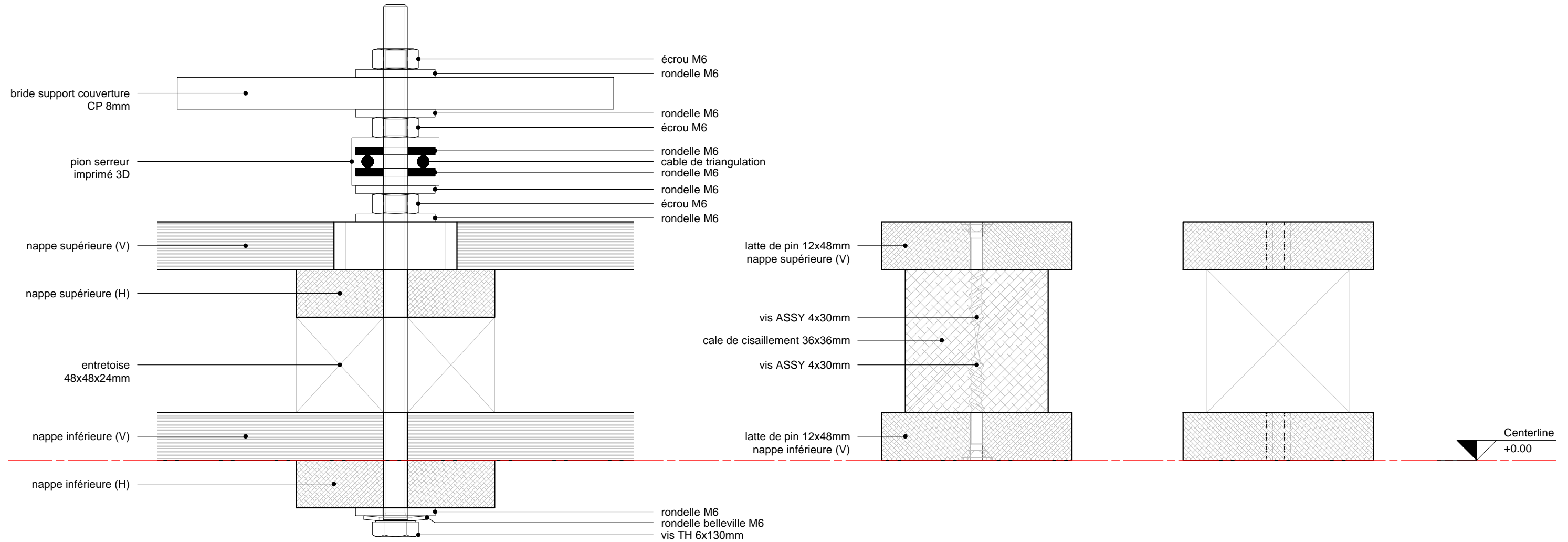


GRIDSHELL CLC 2016

détail noeud couverture: coupe H





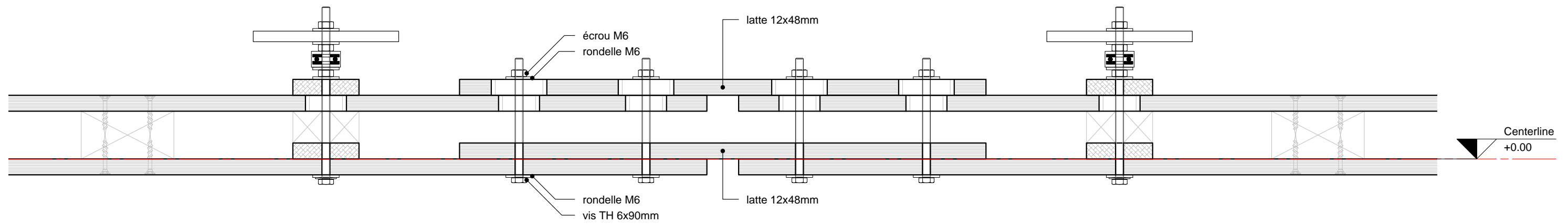


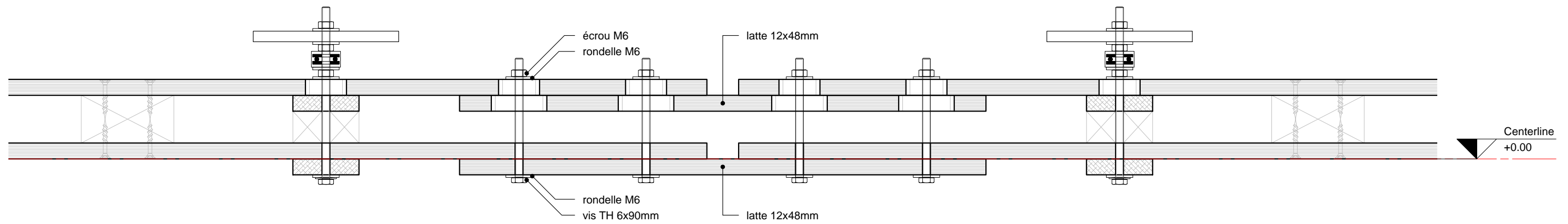
NOEUD COUVERTURE

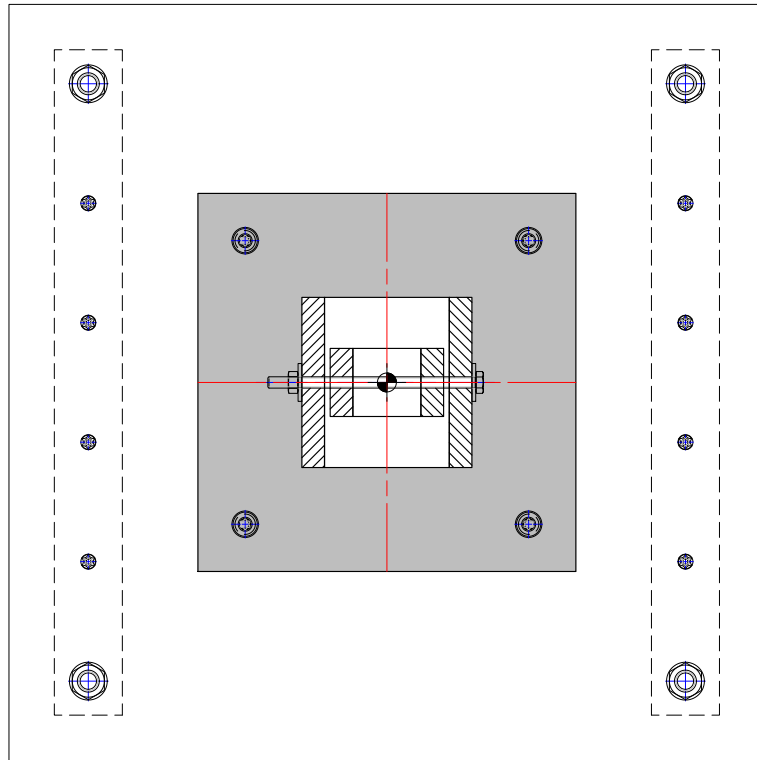
SECTION SUR CALE

SECTION COURANTE

Centerline
+0.00

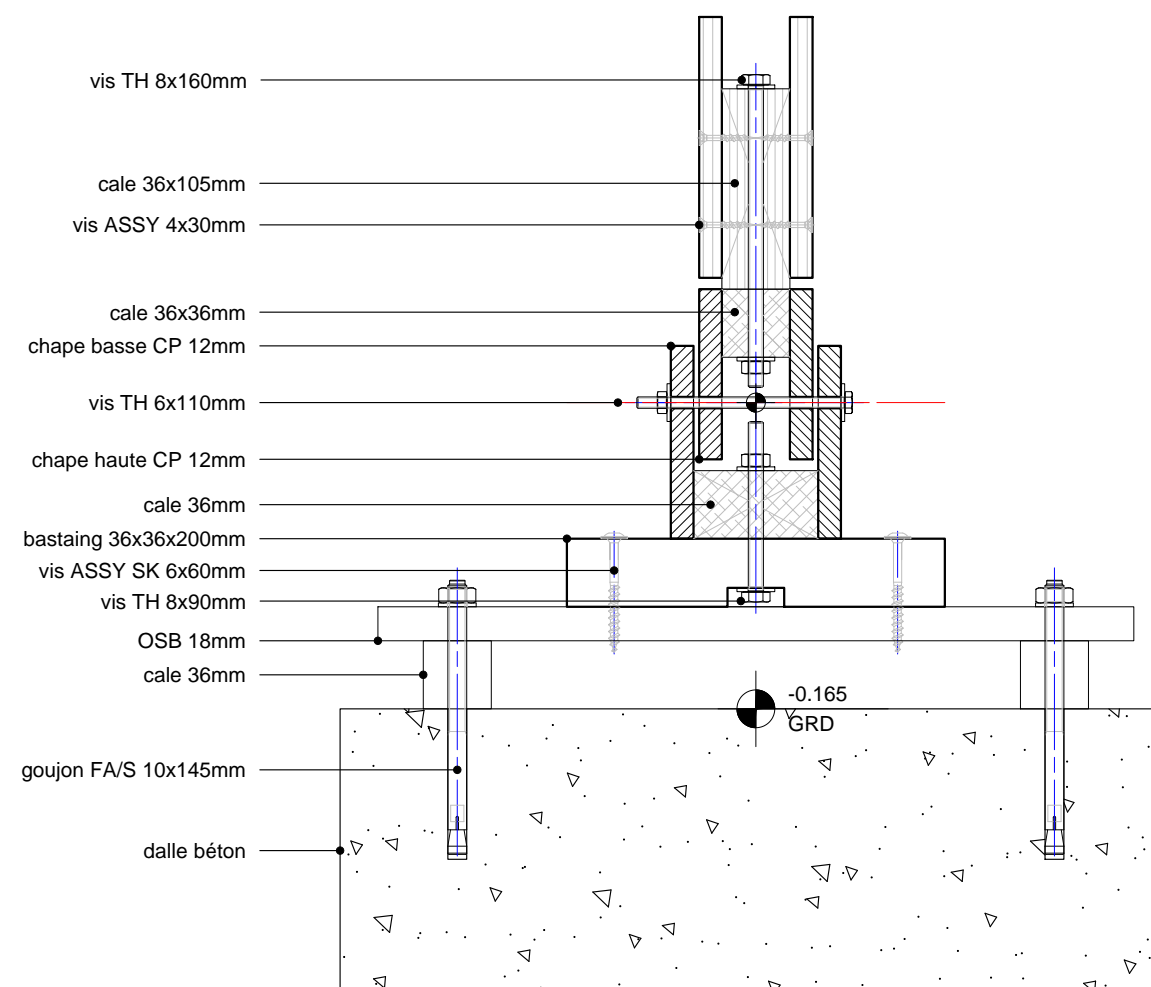






VUE EN PLAN

COUPE



- vis TH 8x160mm
- cale 36x105mm
- vis ASSY 4x30mm
- cale 36x36mm
- chape basse CP 12mm
- vis TH 6x110mm
- chape haute CP 12mm
- cale 36mm
- bastaing 36x36x200mm
- vis ASSY SK 6x60mm
- vis TH 8x90mm
- OSB 18mm
- cale 36mm
- goujon FA/S 10x145mm
- dalle béton

COUPE

